

GSR series

大型製程用無軸封磁力式泵浦 *CHEMIFREE*



〈型式表示〉

YD-65 15 GSR 3-CP-KD 51

①

吐出口徑
65 : 65A

②

馬達輸出功率(2P)
10 : 7.5kW
15 : 11kW
20 : 15kW

③

型式
GSR

④

馬達區分
3 : IE3

⑤

主要部材質
CP : CFR PP

⑥

軸承
K : SiC

⑧

周波數
5 : 50Hz
6 : 60Hz

⑦

O型環材質
D : FPM
E : EPDM

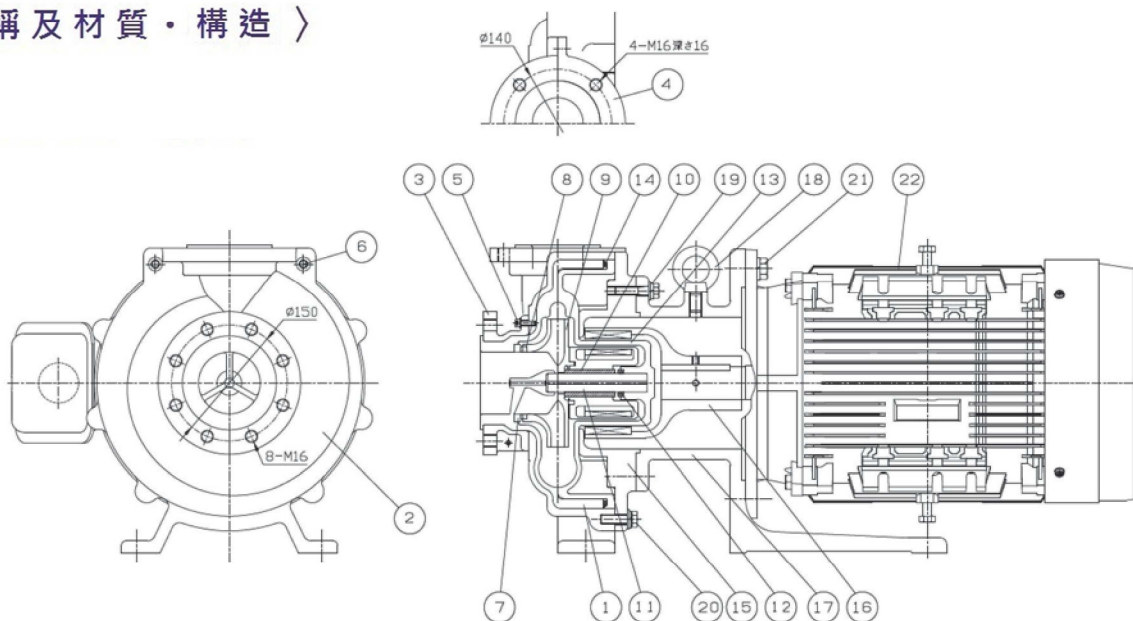
⑨

容許比重
1 : 1.1
5 : 1.5

〈規格〉

型式	吸入口徑	吐出口徑	容許比重	標準點 吐油量-全揚程 (ℓ/min.-m)		馬達輸出 功率 (kW)	重量 (kg)	耐熱溫度 (°C)
				50Hz	60Hz			
6510GSR3	65A	80A	1.1	1000-15		7.5	138	80
6515GSR3			1.1	1000-28		11	174	
6520GSR3			1.5			15	185	

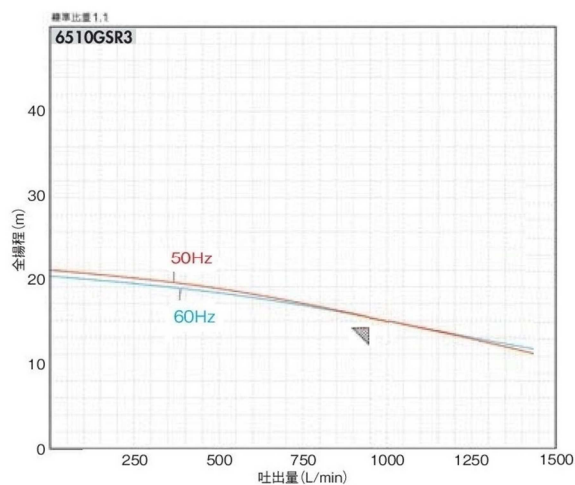
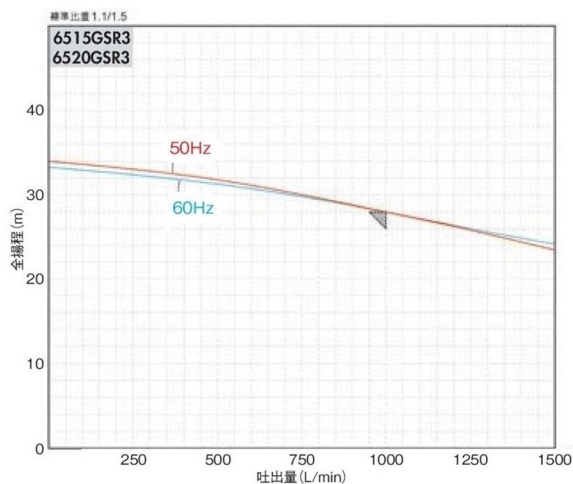
〈名稱及材質・構造〉



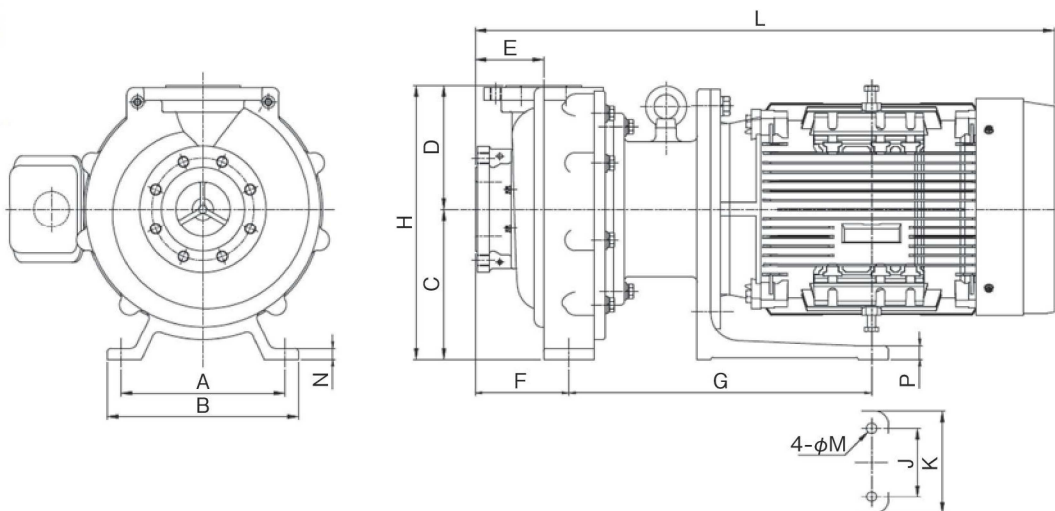
NO.	零件名稱	數量	材質		零件組區分
			YD-6515GSR3	YD-6520GSR3	
1	前蓋	1	CFR PP / D.Iron		前蓋組
2	前蓋外殼	1	D.Iron		
3	吸入法蘭	2	D.Iron		
4	吐出法蘭	1	D.Iron		
5	內六角螺絲	6	SUS304(M6*20)		
6	內六角螺絲	2	SUS304(M10*15)		
7	襯環	1	SiC		葉輪組
8	外環	1	CFR PTFE		
9	葉輪	1	CFR PP / 希土類磁鐵		
10	軸承	1	SiC		後蓋組
11	軸心	1	SiC		

NO.	零件名稱	數量	材質		零件組區分
			YD-6515GSR3	YD-6520GSR3	
12	後環	1	SiC		後蓋組
13	後蓋	1	CFR PP		
14	前蓋用O型環	1	EPDM / FPM(AS568-453)		後蓋組
15	後蓋托環	1	D.Iron		
16	外輪磁鐵	1	CFR PP / 希土類磁鐵		
17	前托	1	D.Iron		
18	吊環螺栓	1	SS		
19	外六角螺絲	4	SUS304(M12*50)		
20	外六角螺絲	9	SUS304(M12*40)		
21	外六角螺絲	4	SUS304(M16*40)		
22	馬達	1			

〈性能曲線〉



〈外形圖〉



(單位:mm)

〈尺寸〉

型 式	A	B	C	D	E	F	G	H	J	K	L	M	N	P
6510GSR3											708			
6515GSR3	240	280	220	180	100	135	442	400	300	350	847	φ15	16	20
6520GSR3														

最適合製程中大流量移送・循環用！

- 接液部為CFR PP製 (附金屬外殼)
可對應酸、鹼液
- 採用後拉式脫離設計、容易保養
- 非戰略物資管制品
- 耐熱溫度80°C、可對應高溫液



後拉式脫離設計

採用容易保養點檢之後拉式脫離設計。
在內部液體不必回收下、馬達與驅動磁鐵可快速拆除。
另外 在配管狀況下、可點檢泵浦接液部或事先將預備泵浦之接液部、安裝於配管上。



台湾華爾多科技股份有限公司
WORCHEMI TAIWAN CO., LTD.

42955 台中市神岡區中山路915號
No.915, Zhongshan Rd., Shengang Dist.,
Taichung City 42955, Taiwan (R.O.C.)
☎ 886-4-2562-8358 📠 886-4-2562-8351
URL <http://www.worldchemical.com.tw>
E-mail worchemi@ms34.hinet.net

