

# SAVER SERIES



# 品質へのこだわりは顔に出る。

私たちワールドケミカルは、液体移送テクノロジーに挑む環境機器の総合メーカーとして、お客様や市場の思いに応えるための“情熱”、“創造力”、“技術力”を駆使し、「ポンプ」「浮遊物回収装置」「自動式ろ過機」へとカタチにするのが社会への役割と考え、社是である“先進”のもと、常にお客様にお役に立つ事を考え邁進して参ります。

## SAVER SERIES

## セイバーシリーズ

COOLANT  
SAVER  
TYPE 01

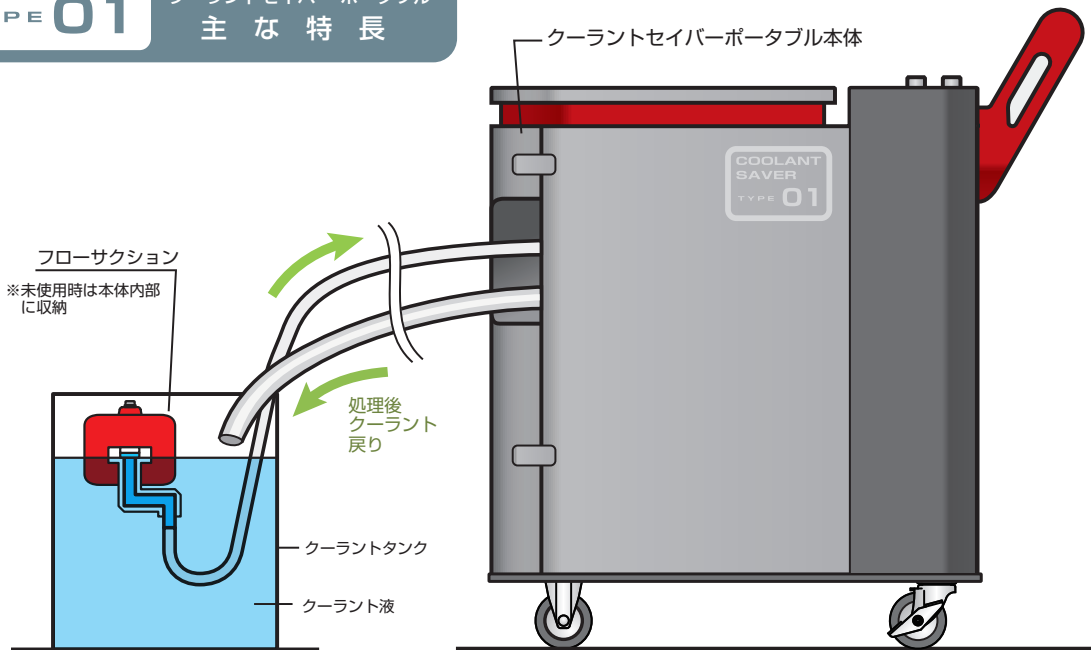
工作機械用浮上油回収装置  
移動式・エア駆動  
YD-270FS-16CSPN 型  
クーラントセイバー ポータブル



COOLANT  
SAVER

TYPE 01

クーラントセイバー ポータブル  
主な特長



## 人にやさしく、作業環境にやさしい。

クーラントセイバーポータブルは、“操作ミス低減”と“安全かつ快適”を実現するために考え抜いた形・機能・デザインを施したユニバーサルデザインに生まれ変わりました。

驚きの回収能力と、作業環境の整備に貢献する機能を持ち合わせることで、お客様の製品品質向上のお役に立てる自信があります。



使う人の立場に立って考えているため、使用者の作業負担を軽減し、操作などの間違いを防ぐ工夫をしたデザインでまとめています。



フロント固定式、リア回転式（ブレーキ付き）のキャスターと、新設計の大型グリップにより安全に負担を少なく移動することが可能です。



ハンドルサイドには指鉗み防止板をボディー底面にはアキレス腱保護モールなどを設置し、作業者を保護します。



分離器はフィルターなどの消耗品が無いシステムを採用。



フロートはスイベルジョイントを採用。狭いクーラントタンクでも対応可能。



エアのみによる駆動のため、一切の電気を使用せず、電気工事は不要です。



ストレーナー標準装備により、大きなスラッジなどの回収が可能です。

# COOLANT SAVER TYPE 01

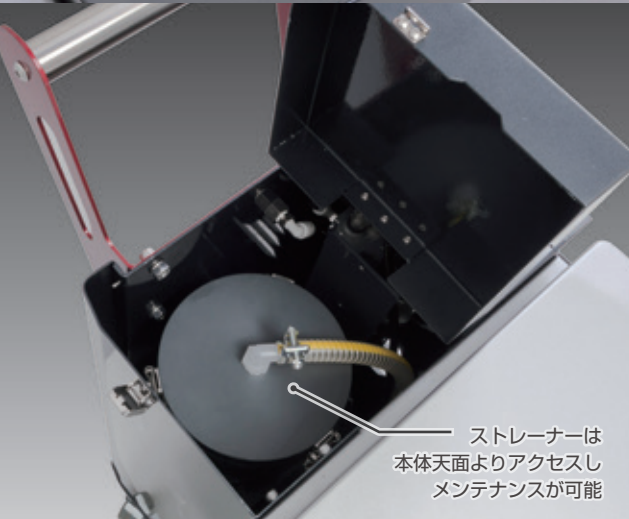
クーラントセイバー ポータブル  
主な特長



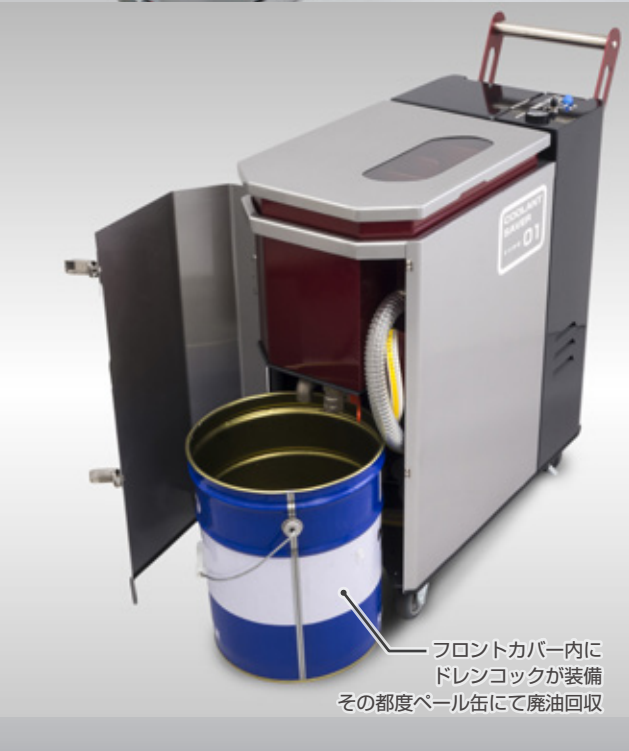
大容量・高効率の分離槽  
(メンテナンス時には取り外し可能)



的確な操作性を重視した  
コントロールパネル  
(左から圧力計、流量調整、ON/OFFバルブ)



ストレーナーは  
本体天面よりアクセスし  
メンテナンスが可能



フロントカバー内に  
ドレンコックが装備  
その都度ペール缶にて廃油回収

分離槽を包むトップカバーと  
動作確認のための  
確認ウィンドウ



安全性を重視した  
筐体スカートモール

操作性と安定性を  
実現するキャスター設計  
(F=固定、R=回転/ブレーキ)

多くの機能を内包する  
イーザーアクセス  
フロントカバー

安全性を重視したハンドル

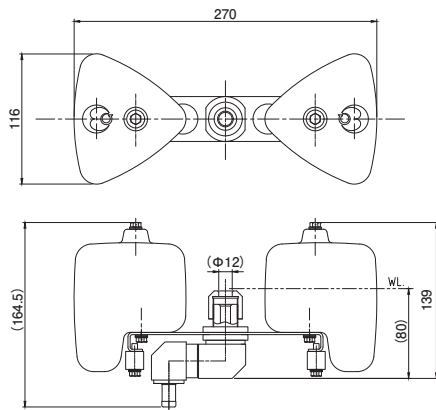
エアライン接続口  
(各種タイプに変更可能)



## 用途に合わせた各種フロート

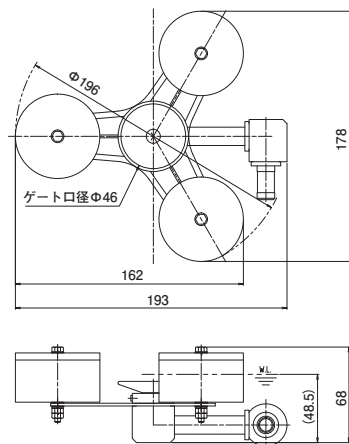
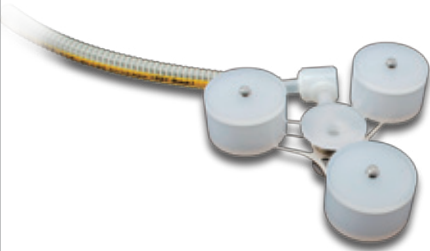
### TYPE- 標準型フロート

ホースの影響を受けにくい  
3点スイベルジョイントを採用。  
安定して表層油を回収。



### TYPE- 小型フロート

狭いスペースや  
液面の浅いタンクにも対応。



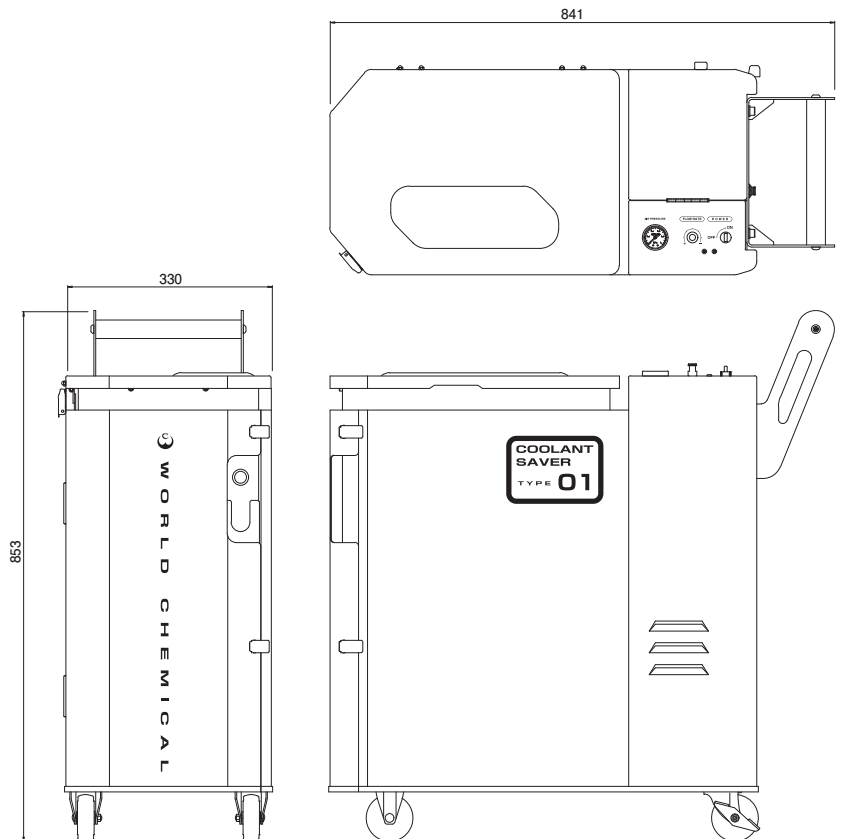
フロントカバーを閉じたまま  
ホース類を取り回し  
スマートな吸入排出を実現



フロントカバー内部はストックスペース  
ホースやフロートを格納し  
安全確実な移動と環境美観を  
考慮した収納を実現

## クーラントセイバー ポータブル TYPE-01 仕様

型式	YD-270FS-16CSPN		
油水回収量	1L/min ~ 5L/min		
使用温度	Max 50℃		
本体寸法・重量	853H×W330×D841 約 60kg(乾燥時)		
フロートサクション	標準型 270W×116D×139H (概略)	最低使用液面: 80mm	
回収ポンプ	ダイヤフラム式 供給空気圧 0.2~0.7MPa 主要材質: 外装材質 アルミ製 ダイヤフラム NBR製 エアー3点セット (カブラ 20PM オス付)		
分離槽	容積: 約 17.5L 構造: 比重差分離方式		
ストレーナー	本体透明 PVC製 バスケット容積: 約 1,200cc		
サクションホース	φ13×3m (PVC製)		
排水ホース	φ25×2m (PVC製)		
オプション	小型フロート	(最低使用液面 48.5mm)	※ペール缶は付属しません。



※ 製作改良などにより仕様は予告なしに変更することがあります。

# COOLANT SAVER

固定式・電動機 YD-16CSN型

## クーラントセイバー ボルトオンタイプ 侮れないコンパクト。

限りなくコンパクトで高性能。固定することで無駄を省いた  
高効率な設計を採用。



コンパクト

ポンプと分離器が  
一体。コンパクト  
取付簡単で低価  
格を実現。



360° 回収

ドーナツ型フロート  
採用で 360°  
全方向からスピー  
ド回収。



60mm  
低液面対応

浅いタンクなど液  
面が 60mm まで  
下がったとしても  
吸入可能。



スクリュー  
フィーダー

ポンプは非接触  
構造のスクリュー  
フィーダー式を採  
用、空運転に強い。  
微細なスラッジに  
も対応。攪拌によ  
るエマルジョン化  
を軽減。



85mm  
液面変動対応

上下 85mm まで  
の液面変動に対  
応。45mm と  
85mm の 2 タイ  
プ有り。



かんたん  
メンテナンス

消耗品のない分離  
器の採用によりメ  
ンテナンスも簡単。



吊り下げ金具付使用

### 360° 全方向から スピード回収

液面上昇や  
下降に合わせて  
フロートも上下

ドーナツ型水面  
追従式フロート

吊り下げ金具付使用

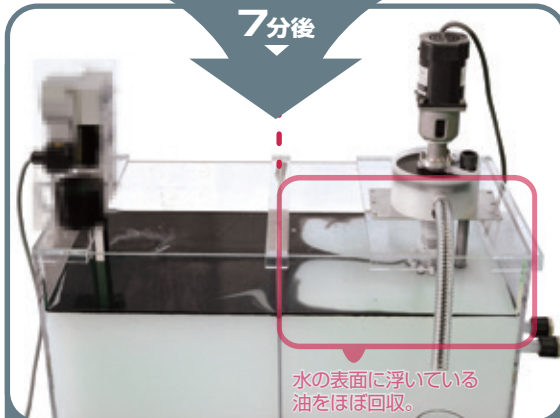
## クーラントセイバーとベルトスキマーの比較

### 回収能力の比較

ベルト  
スキマー  
vs  
クーラント  
セイバー



7分後

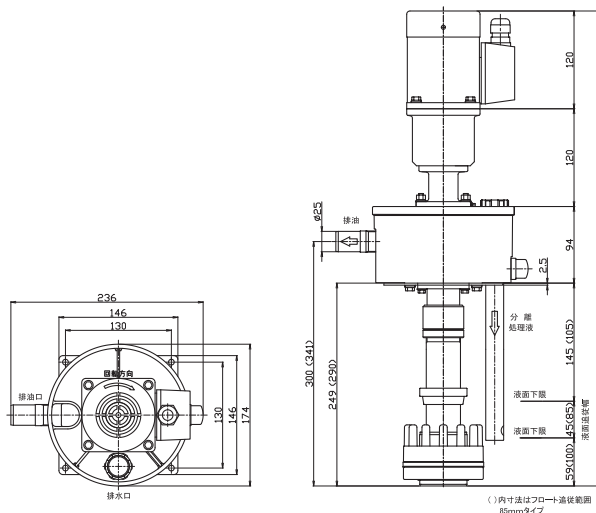


水の表面に浮いている  
油をほぼ回収。

セイバーシリーズはフロートとポンプの組み合わせにより、  
ベルトスキマーよりも、すばやく浮上油を回収できます。

## クーラントセイバー ボルトオン仕様

型式	YD-16CSN-250-45	YD-16CSN-290-85
耐熱温度	Max 40°C	
回収性能	回収量 約1.2L/min	
本体	本体寸法	236W×174D×583H(mm)
	重量	約5.1kg (S:約5.4kg)
	フロート構造	ドーナツ型水面追従式フロート
	フロート追従範囲	45mm (液面最下限: 59mm、液面最上限: 104mm)
設置面積	146mm×146mm	
ポンプ部	ポンプ構造	スクリューフィーダー
	主要材質	PP、AL
分離器部	動力	三相、200V、50/60Hz、4P、60w、全閉外扇屋内モータ
	構造	比重差分離方式
標準付属品	容量	約1L
	主要材質	GFR-PP
オプション	排水ホース	φ25×0.5m (PVC) ホースバンド: 1ヶ
	吊り下げ金具付	SUS/SS
保護ネット	PEトリカルネット メッシュサイズ10mm角	



( ) 内寸はフロート追従範囲 85mmタイプ

WASHING SAVER

YD25-CS SERISE

大型別体式・固定式・電動機

# 洗浄機セイバー

洗浄機専用浮上油回収装置

TYPE 400N

浅型タンク用

YD-25CS400N-80F

TYPE 600N

標準用

YD-25CS600N-150F

TYPE 800N

深型タンク用

YD-25CS800N-200F

耐熱 90°C  
連続運転

耐熱 90°Cという過酷な状況下で連続運転しても、安定した性能を発揮します。

高速回収

水面に浮上している油を効率良く高速に回収することが出来ます。

メンテナンス  
容易

シールレススクリューポンプと消耗品の無い分離器の組み合わせにより極めて容易にメンテナンスができます。

高効率  
油水分離

油水を攪拌しにくいポンプ構造により、油水分離性能が向上しました。

トラブル  
低減設計

シールレススクリューポンプの採用により、切粉の吸引トラブル無し。また軸シールの無いポンプ構造により、空運転しても故障することはありません。



確実に効果を上げる、  
絶妙なコンビネーション。

浮上油回収で洗浄液の劣化を防止し、洗浄廃液を低減  
積極的な浮上油除去により洗浄液性能が維持出来るので、洗浄液の更替周期を大幅に長くします。廃液量が大幅に減量出来ます。

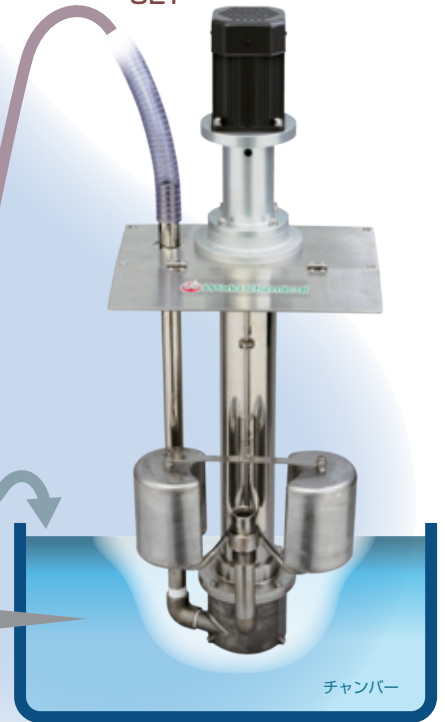
分離器

油水分離

ポンプ

クーラントの吸入

SET



## オプションパーツ

### スクレーパ

(日本国内専用パーツ)

洗浄機セイバー専用

入力電源：三相 200V  
出力：25W 屋内型  
電源端子箱渡し



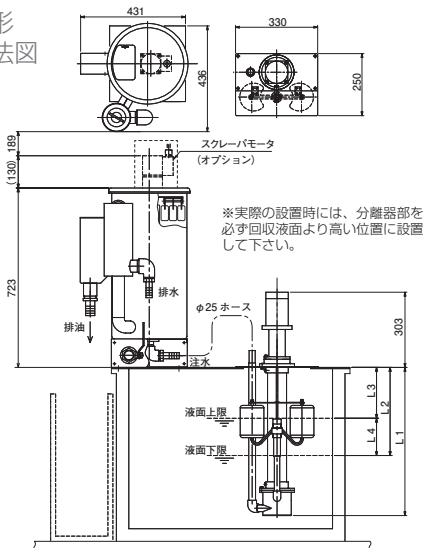
回転するスクレーパ羽根が粘性のある油や切粉混じりの油を掻き出して、回収分離した濃厚油を確実に外部容器へ排出します。セイバーシリーズの分離器は比重差を利用した分離方式を採用しています。槽内で分離した油の排出も比重差と自然落差を利用しています。通常の鉱油では、この方法でも容易に排出できますが、多量の切粉が混じって粘度が高くなった油は比重差と自然落差を利用した方法での排出ができません。こんなケースに威力を発揮するのがスクレーパ機能です。スクレーパは分離器の排油口に取付け、ゆっくり回転する羽根により粘性の高い油を強制的に外部排出できます。



シールレス  
ポンプ

チャンバー

外形  
寸法図



型 式	寸 法 (mm)			
	L1	L2	L3	L4
YD-25CS400N-80F	397	205	125	80
YD-25CS600N-150F	597	335	185	150
YD-25CS800N-200F	797	485	285	200

## 洗浄機セイバー YD-25CS シリーズ 仕様

仕 様	型 式	浅型タンク用	標準タイプ	深型タンク用	
		YD-25CS400N-80F	YD-25CS600N-150F	YD-25CS800N-200F	
回 収 ポ ンプ	油回収量	MAX300L / 時間 (5L / 分)			
	使用温度	常温 ~ MAX90°C まで			
	回収方式	水面追従式フロート・ポンプ一体型スキマー			
	材 質	SUS304 / (非接液部の1部はAL製)			
	流入ゲート	表層油水流入厚さ5mmをキープ(微調整可)			
	液面変動追従幅	80mm	150mm	200mm	
	ポンプ長(槽内部分)	400mm	600mm	800mm	
	水面占有スペース	330 × 250mm			
	構 造	シールレススクリュー型ポンプ			
	性 能	吐出量 5 / 6L (50 / 60Hz) 全揚程 1.5m			
	モータ	3φ 200V 4P 90W 全開外扇屋内モータ(日本国内向け仕様品)			
	材 質	ケーシング	SUS304		
		インバー	CFRPP 成形品		
		軸シール	なし(機械的な軸シールの無いシールレス構造)		
主軸受		PTFE 系			
シャフト	SUS304(軸受と接するシャフトスリーブのみ交換可)				
分 離 槽	構 造	区画分離型重力差分離方式			
	材 質	SUS304			
	濃厚油外部排出	分離器上部の回収油排出口より自動溢流			
	分離器オプション	スクレーパ ASSY. (3φ200V 25W 屋内型ギヤードモータ)※日本国内専用			
外形寸法	421W × 426D × 723H (スクレーパモータ含まず)				
標準付属品	ワイヤー補強軟質PVC製フレキシブルホースφ25×5m, φ38×1m 各1本				



流体移送テクノロジーに挑む環境機器の総合メーカー

株式  
会社

ワールドケミカル

URL <http://www.wcc.co.jp/>

E-mail [chemical@wcc.co.jp](mailto:chemical@wcc.co.jp)

### 〈本 社〉

〒110-0016 東京都台東区台東1-1-14

ANTEX24 3階

☎ 03(5818)5130(代) FAX 03(5818)5131

本社営業部 ☎ 03(5818)5130 FAX 03(5818)5131

海外営業部 ☎ 03(5818)5134 FAX 03(5818)5131

### 〈名古屋営業所〉

〒465-0051 愛知県名古屋市名東区社が丘1-307

エーケービル1F

☎ 052(701)1227 FAX 052(701)1250

### 〈大阪営業所〉

〒550-0027 大阪府大阪市西区九条1-27-6

九条ビル7F

☎ 06(6584)3185 FAX 06(6584)3160

### 〈筑波工場〉

〒300-2521 茨城県常総市大生郷町6127-5

☎ 0297(24)1071 FAX 0297(24)1075

### サービスセンター

〒300-2521 茨城県常総市大生郷町6127-5

☎ 0297(24)1071 FAX 0297(24)1075

### WORCHEMI TAIWAN CO., LTD. 台湾華爾多科技股份有限公司

42955 台中市神岡區中山路915號

No.915, Zhongshan Rd., Shengang Dist.,  
Taichung City 42955, Taiwan (R.O.C.)

☎ 886-4-2562-8358 FAX 886-4-2562-8351

URL <http://www.worldchemical.com.tw>

E-mail [worchemi@ms34.hinet.net](mailto:worchemi@ms34.hinet.net)

### SUZHOU WORLD TECHNOLOGY CO., LTD 蘇州華而多科技有限公司

江蘇省蘇州市相城經濟開發區富元路402號

402, Fu Yuan Road, Xiang Cheng, Economic District.,  
Su Zhou, China

☎ 86-512-6579-8212 FAX 86-512-6579-8215

URL <http://www.worldchemical.com.cn>

E-mail [worldchemical@wcs.szbn.net](mailto:worldchemical@wcs.szbn.net)

### Bangkok Representative Office バンコク駐在員事務所

2952/50 Ideo BluCove Sukhumvit, Sukhumvit 103, Bangna,  
Bangkok, 10260 Thailand

### WORLD CHEMICAL USA, INC.

30 Hughes, Suite 203, Irvine, CA 92618, U.S.A

☎ 1-949-462-0900 FAX 1-949-462-0999

URL <http://www.worldchemicalusa.com>

E-mail [wca@worldchemicalusa.com](mailto:wca@worldchemicalusa.com)

地球の環境を守るため  
ケミがお手伝いします!

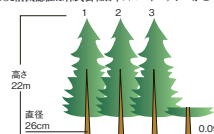


〈Chemmy〉

### ■ご用命は下記へ



この印刷物は、株式会社ワールドケミカルが、印刷プロセスで使用する24.22kgのアルミ板をリユースして印刷する事で、  
電力量66.77kWh  
(CO2排出量換算で43.09kgに相当)を削減しました。  
当CO2削減認証は株式会社日本スマートエナジーがこの印刷システムを厳格・公正に審査・確認して与えられたものです。



43.09kgのCO2削減量とは  
樹齢50年(高さ22m・直径26cm)  
の杉の木約3.09本分が1年間に吸  
収するCO2量に匹敵します。  
(出典:林業白書)

●株式会社ワールドケミカルは、MCPによる印刷を減じ、インドネシア・バリ州の森林再生事業(国立公園内の植樹3,000本)に参加しています。

