

FO型油水分離機

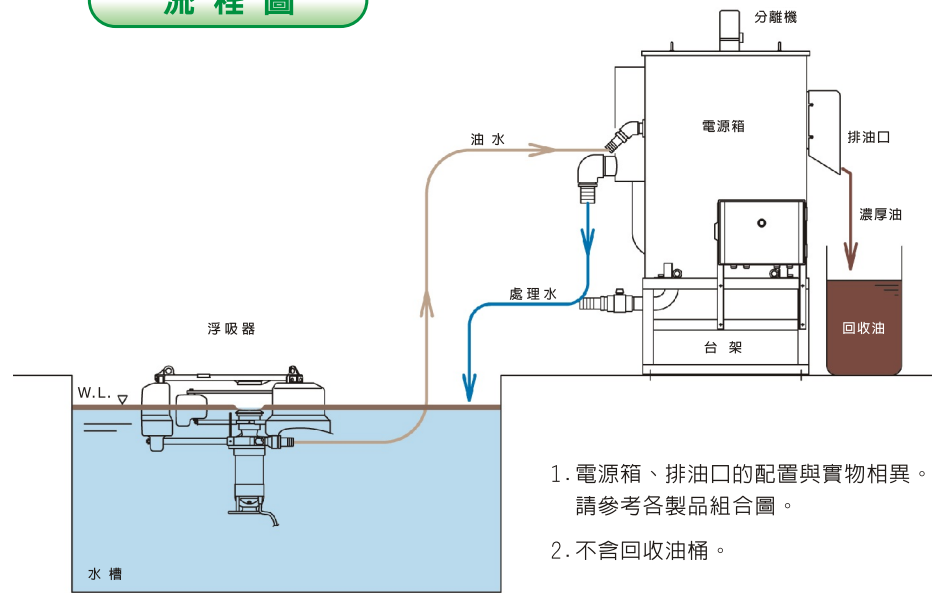
特點

- 1 分離槽本體控制箱內置變頻器，可從分離機側控制浮吸器啟動與停止。
- 2 控制盤內搭載浮吸器及分離槽刮板用變頻器。
- 3 以變頻器控制之浮吸器，可提高易起泡液體之油水分離性。
- 4 可依油黏度高低以變頻器調整最合適之分離槽刮板速度。



刮板

流程圖



200FO型油水分離機

規格表

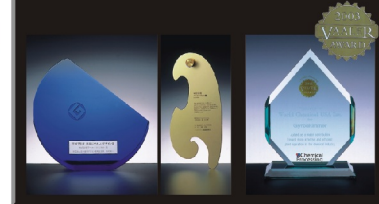
型 式	YD-200FO(-T)	YD-400FO(-T)
適用機種	YD-600GYP系列	YD-800/1000/1200GYP系列
構 造	區劃型筆重差分離方式(FO型)附濃厚排油刮出刮板	
容 積	約200L	約390L
外 形	1072 x 900 x 1591H(含底架)	1285 x 1059 x 1692H(含底架)
材 質	SS製	
重 量	約155kg(滿水時約350kg)	約225kg(滿水時約620kg)
塗 裝	內外面:環氧樹脂系塗料烤漆(綠色)	
口 徑	注水口:φ25管接頭	注水口:φ38管接頭
	排水口:φ38管接頭	排水口:φ65管接頭
	排油口:φ50管接頭	排油口:φ65管接頭
	排放口:φ38管接頭	排放口:φ50管接頭
刮 板	防水減速齒輪馬達驅動(變頻器控制、轉速可調整)	
	3相 200V 40W 防水減速齒輪馬達	3相 200V 60W 防水減速齒輪馬達
控 制 盤	SS製 屋外型:盤外面:通電顯示燈(白) 內部機器:漏電斷路器、變頻器x2(泵浦/刮板控制&啟動/停止)、端子台(1次側&機器連接)	
附 件	排水管3m、排油管1m(含管束)	

●另有生產SUS304機型



World Chemical
台灣華爾多科技股份有限公司
台中縣大雅鄉四德村神林南路513巷13號
TEL: 04-2560-9315~8
FAX: 04-2560-9056
http://www.worldchemical.com.tw
E-mail: worchemi@ms34.hinet.net

日本優良設計獎 美國VAALER獎



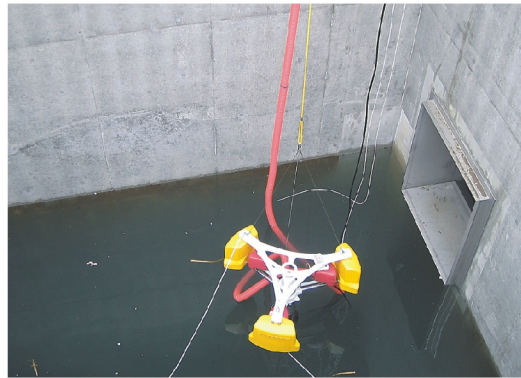
12國專利 雙浮筒

日本產業機械公會
優良環境設備獎
浮油回收·分離系統

水面浮遊物 / 浮油回收浮吸泵浦

GYROSKIMMER





設置於雨水最終槽



設置於集中冷卻槽

用途

- 1 集中冷卻槽浮油回收移送！
- 2 混入切削屑、顆粒雜質等磨耗物浮油回收移送！
- 3 排水處理廠的浮渣回收移送！
- 4 污染土壤洗淨時之浮油回收移送！
- 5 河川、港灣之緊急漏油回收！
- 6 高揚程（最高17m）深槽之浮油回收移送！
- 7 浮遊塑膠粒及塑膠粉的回收！

特點

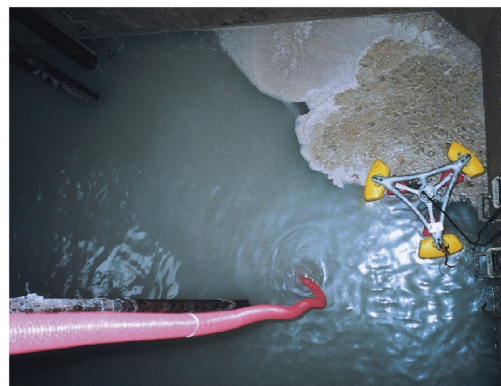
- 1 取得世界12國專利的雙浮筒構造，不受液面波動及變化影響，可將表油層連續吸引回收。
- 2 採浮吸式泵浦方式、可兼具浮油回收及移送功能。
- 3 即使高磨耗性切屑、顆粒、砂土等混入油中也能發揮其耐久性。
- 4 單相110V及工業用三相動力兩種電源可供選擇（YD-1200GY型除外）。
- 5 鋁合金（粉體塗裝）及輕量SUS/塑膠泵浦的組合，實現輕量化！

優異的回收性能

例：食品廠原水槽之油性浮渣回收現場



回收開始時

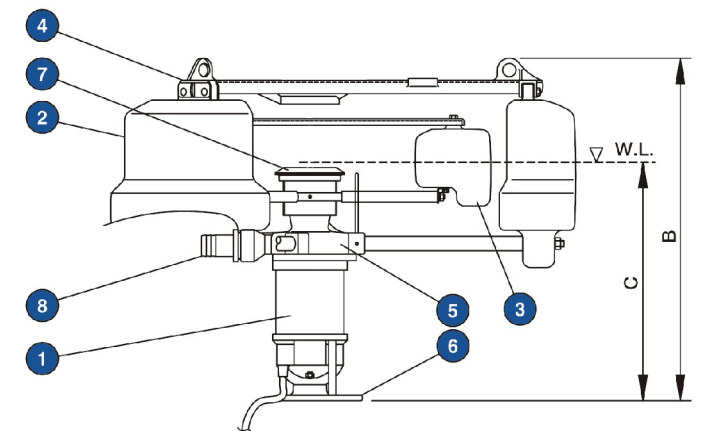
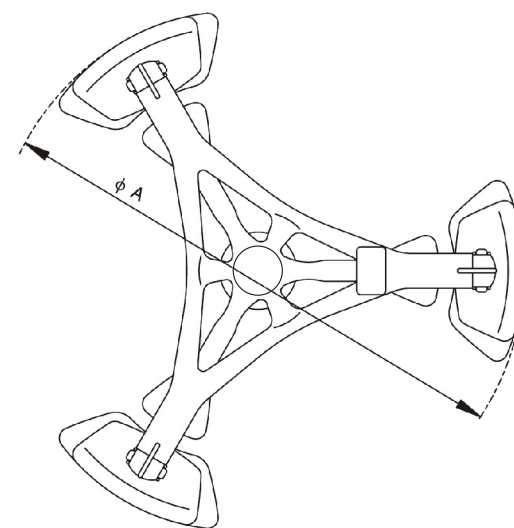


2.5小時後

規格表

概要	沉水泵浦式浮吸器				
使用條件	排水 常溫~40℃ MAX(不可混入酸性及有機溶劑)				
回收對象	水面上浮游之礦物油·植物油·浮渣·粉末				
型式	YD-600GY	YD-800GY	YD-1000GY	YD-1200GY	
設置面積(約略)	約1m×2m水槽	約2m×3m水槽	約3m×3m水槽	約5m×5m水槽	
規格	性能	揚程4m×15L/min	揚程4m×40L/min	揚程7m×50L/min	揚程7m×100L/min
	動力	3φ220V 0.15kW 50/60Hz	3φ220V 0.25kW 50/60Hz	3φ220V 0.4kW 50/60Hz	3φ220V 0.75kW 50/60Hz
	外型	φ560×580H(mm)	φ800×658H(mm)	φ1000×647H(mm)	φ1200×680H(mm)
	重量	約13kg	約22kg	約23kg	約28kg
	口徑	φ25管接頭	φ38管接頭	φ38管接頭	φ50管接頭
	沉水泵浦	本體部:SUS304 / 葉輪:強化玻璃纖維 ABS塑膠 軸封:雙機械軸封			
材質	框架	AC(表面變性環氧樹脂系粉體塗裝)或SUS304			
	泵殼	AC(表面變性環氧樹脂系粉體塗裝)或PVC			
	浮筒	主浮筒/副浮筒:PP樹脂成形品(專用)			
	電纜線	沉水泵浦用電纜線:VCTx6m			
配件	吐出管	軟管 φ25x5m	軟管 φ38x5m	軟管 φ38x5m	軟管 φ50x5m
規格變更	電纜線長度	沉水泵浦電纜線延長:10m/15m/20m/25m 以上時,請於訂購前確認			
	電纜線材質	沉水泵浦電纜線材質變更:標準VCT>>2PNCT可選擇)			
	電壓	沉水泵浦電壓變更(3相馬達時)			
	單相電壓	單相110V規格(600系列/800系列/1000系列)			
	軟管延長	希望延長軟管時,請於訂購前確認			

尺寸圖



	A(外徑)	B(全高)	C(吃水深)
YD-600GY	φ560	580	439
YD-800GY	φ800	658	455
YD-1000GY	φ1000	647	452
YD-1200GY	φ1200	680	500

1	沉水泵浦
2	主浮筒
3	副浮筒
4	主框架
5	泵殼

6	電纜線保護座
7	導環
8	管接頭