



本 社 Head Office

〒110-0016 東京都台東区台東1-1-14
ANTEX24 3階

3F., ANTEX24, 1-1-14, Taito,
Taito-ku, Tokyo, 110-0016 Japan

☎ 03(5818)5130(代) ☎ 03(5818)5131

E-mail chemical@wcc.co.jp

本社営業部 Sales Department
☎ 03(5818)5130(代) ☎ 03(5818)5131

海外営業部 Overseas Department
☎ 03(5818)5134(代) ☎ 03(5818)5131
E-mail overseas@wcc.co.jp

名古屋営業所 Nagoya Office

〒465-0051 名古屋市名東区社が丘1-307 (エーケービル 1F)
1F, ELKEI Bldg., 1-307, Yashirogaoka, Meitou-ku, Nagoya-shi,
Aichi, 465-0051 Japan

☎ 052(701)1227(代) ☎ 052(701)1250

大阪営業所 Osaka Office

〒550-0027 大阪市西区九条1-27-6 (住金興産九条ビル 7F)
7F, SUMIKIN KOSAN KUJO Bldg., 1-27-6, Kujo, Nishi-ku,
Osaka-shi, Osaka, 550-0027 Japan

☎ 06(6584)3185(代) ☎ 06(6584)3160

福岡営業所 Fukuoka Office

〒830-0038 福岡県久留米市西町215-6 (SKマルベリー I 1F)
1F, SK MULBERRY I, 215-6, Nishi-machi,
Kurume-shi, Fukuoka, 830-0038 Japan

☎ 0942(51)8533(代) ☎ 0942(51)8534

筑波工場 Tsukuba Works

〒300-2521 茨城県常総市大生郷町6127-5
6127-5, Onogo-machi, Joso-shi,
Ibaraki, 300-2521 Japan

☎ 0297(24)1071(代) ☎ 0297(24)1075

サービスセンター Service Center

〒300-2521 茨城県常総市大生郷町6127-5
6127-5, Onogo-machi, Joso-shi,
Ibaraki, 300-2521 Japan

☎ 0297(24)1071(代) ☎ 0297(24)1075

World Chemical USA, Inc.

30 Hughes, Suite 203, Irvine, CA 92618, U.S.A

☎ 1-949-462-0900 ☎ 1-949-462-0999

URL <http://www.worldchemicalusa.com>

E-mail wca@worldchemicalusa.com

蘇州華而多科技有限公司

Suzhou World Technology Co.,Ltd.

江蘇省蘇州市相城經濟開發區富元路402号
402, Fu Yuan Road, Xiang Cheng, Economic District., Su Zhou, China

☎ 86-512-6579-8212 ☎ 86-512-6579-8215

URL <http://www.worldchemical.com.cn>

E-mail worldchemical@wcs.szbnet.com

台灣華爾多科技股份有限公司 Worchemi Taiwan Co., Ltd

42955 台中市神岡區中山路915號

NO.915, ZHONGSHAN RD, SHENGANG DIST., TAICHUNG CITY 42955, TAIWAN

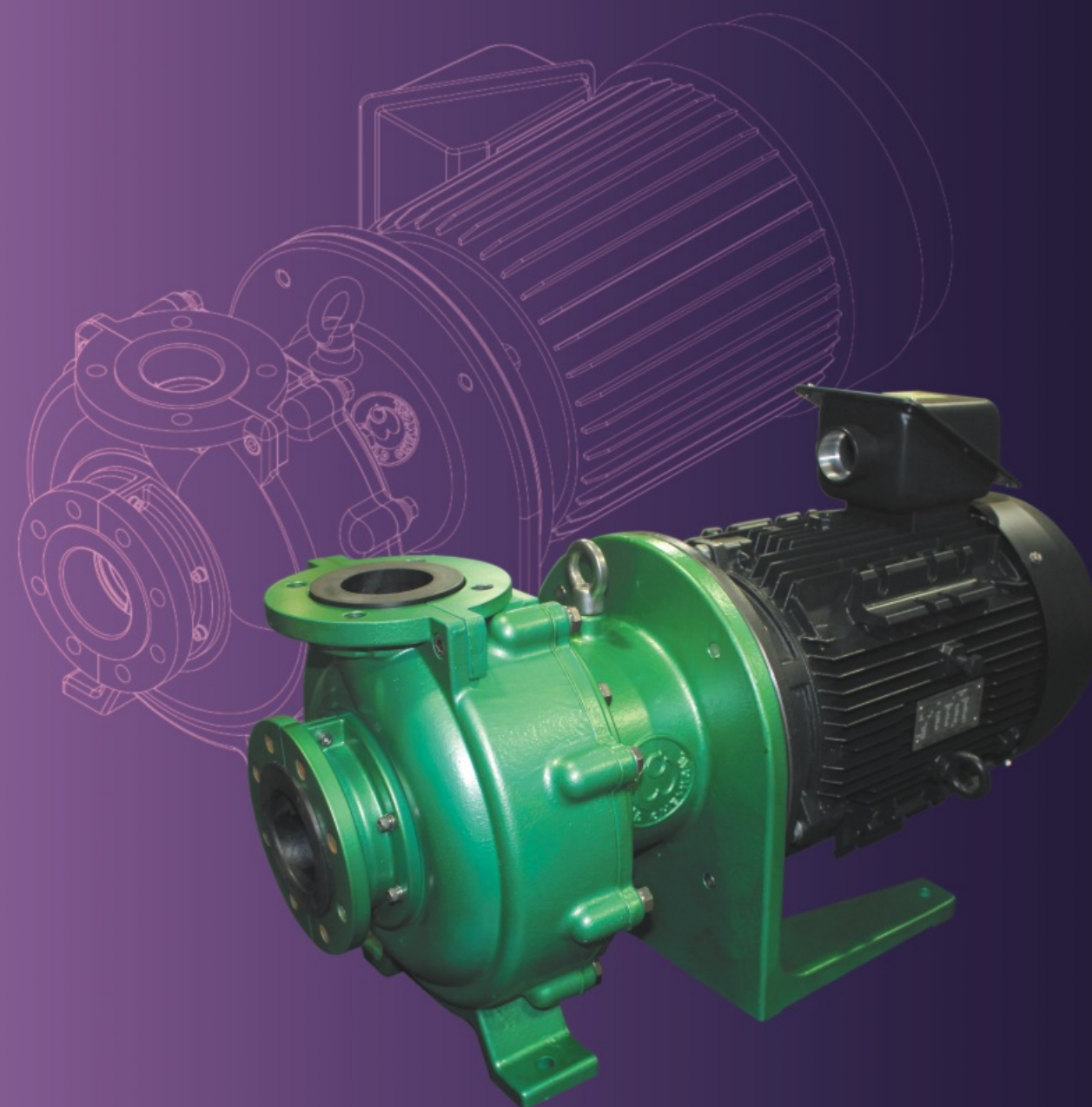
☎ 886-4-2562-8358 ☎ 886-4-2562-8051

URL <http://www.worldchemical.com.tw>

E-mail worchemi@ms34.hinet.net

GSR series

大型製程用無軸封磁力式泵浦 CHEMIFREE



〈 型式表示 〉

YD - 65 15 GSR 3 - CP - KD 51

①

吐出口徑
65 : 65A

②

馬達輸出功率 (2P)
10 : 7.5kW
15 : 11kW
20 : 15kW

③

型式
GSR

④

馬達區分
3 : IE3

⑤

主要部材質
CP : CFR PP

⑥

軸承
K : SiC

⑦

O型環材質
D : FPM
E : EPDM

⑧

周波數
5 : 50Hz
6 : 60Hz

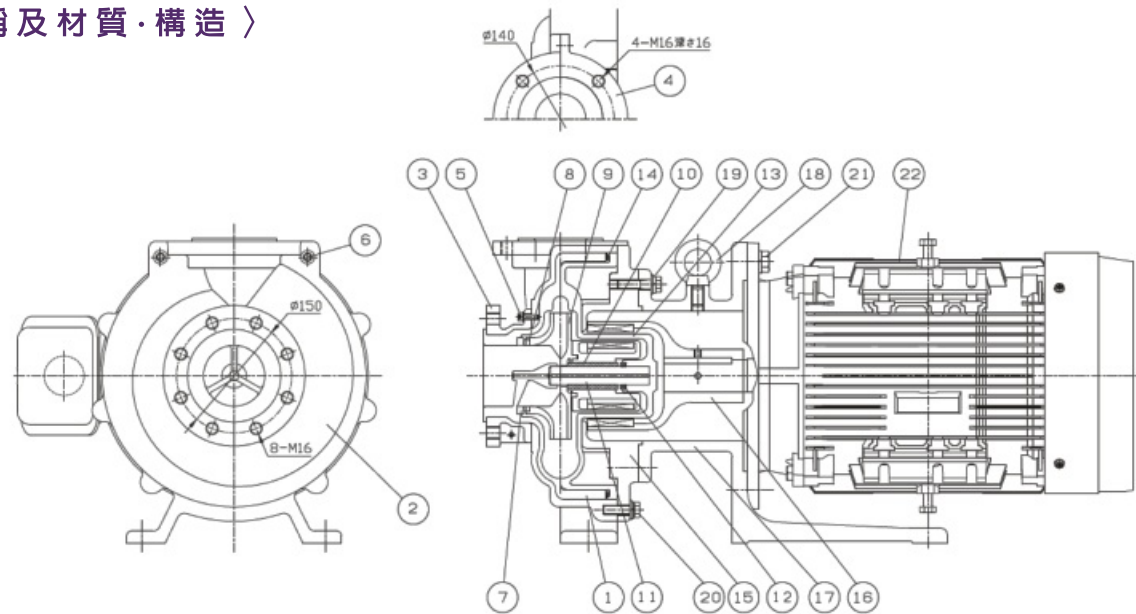
⑨

容許比重
1 : 1.1
5 : 1.5

〈 規格 〉

型式	吐出口徑	吸入口徑	容許比重	標準點 吐量-全揚程 (l/min.-m)		馬達輸出 功率 (kW)	重量 (kg)	耐熱溫度 (°C)
				50Hz	60Hz			
6510GSR3	65A	80A	1.1	1000-15		7.5	138	80
6515GSR3			1.1	1000-28		11	174	
6520GSR3			1.5			15	185	

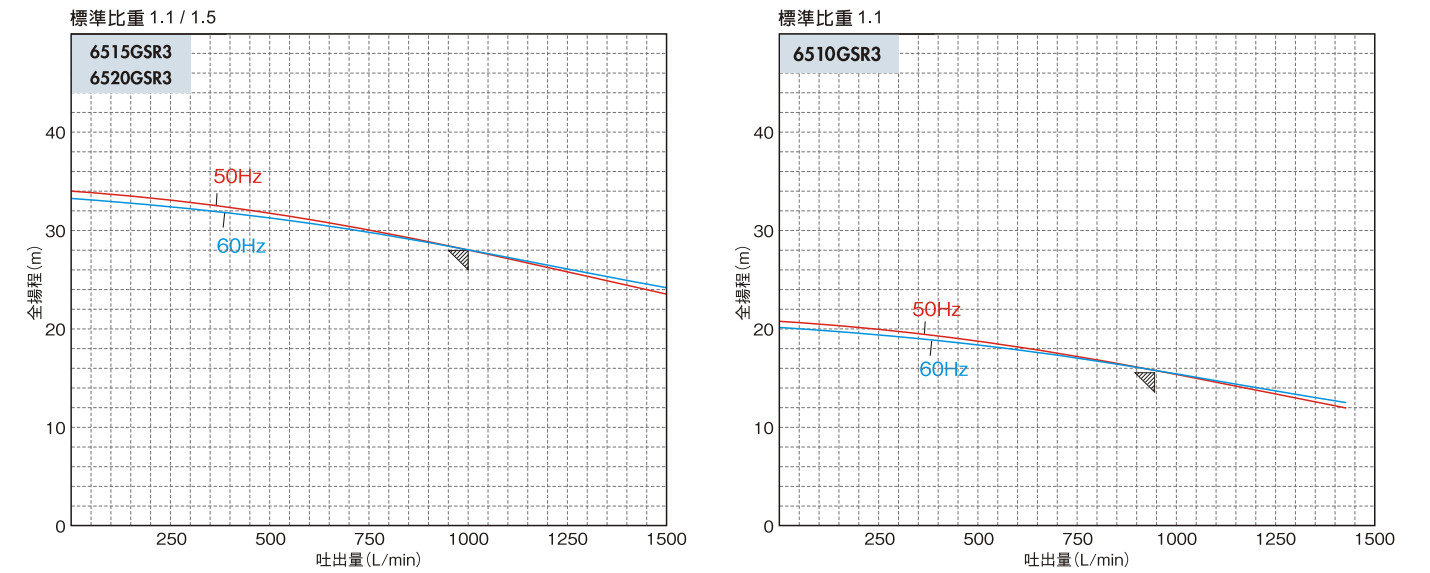
〈 名稱及材質・構造 〉



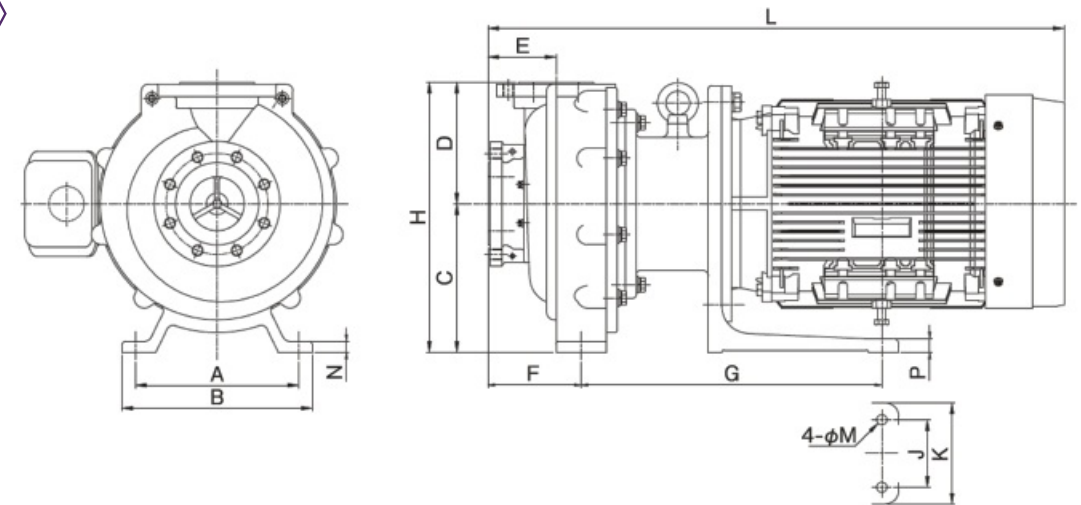
NO.	零件名稱	數量	材質		零件組區分
			YD-6515GSR3	YD-6520GSR3	
1	前蓋	1	CFR PP / D.Iron		前蓋組
2	前蓋外殼	1	D.Iron		
3	吸入口法蘭	2	D.Iron		
4	吐出法蘭	1	D.Iron		
5	內六角螺絲	6	SUS304 (M6*20)		
6	內六角螺絲	2	SUS304 (M10*15)		
7	襯環	1	SiC		葉輪組
8	外環	1	CFR PTFE		
9	葉輪	1	CFR PP / 稀土類磁鐵		
10	軸承	1	SiC		後蓋組
11	軸心	1	SiC		

NO.	零件名稱	數量	材質		零件組區分
			YD-6515GSR3	YD-6520GSR3	
12	後環	1	SiC		後蓋組
13	後蓋	1	CFR PP		
14	前蓋用O型環	1	EPDM / FPM (AS568-453)		後蓋組
15	後蓋托環	1	D.Iron		
16	外輪磁鐵	1	CFR PP / 稀土類磁鐵		
17	前托	1	D.Iron		
18	吊環螺柱	1	SS		
19	外六角螺絲	4	SUS304 (M12*50)		
20	外六角螺絲	9	SUS304 (M12*40)		
21	外六角螺絲	4	SUS304 (M16*40)		
22	馬達	1			

〈 性能曲線 〉



〈 外形圖 〉

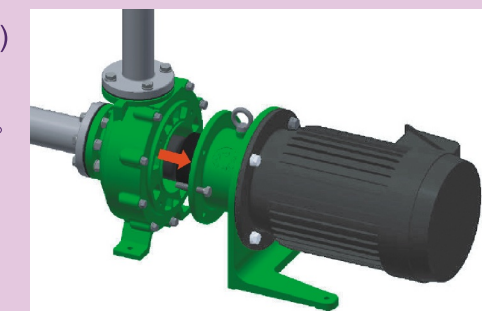


〈 尺寸 〉

型式	A	B	C	D	E	F	G	H	J	K	L	M	N	P
6510GSR3	240	280	220	180	100	135	442	400	300	350	708	φ15	16	20
6515GSR3											847			
6520GSR3														

最適合製程中大流量移送・循環用!

- 接液部為CFR PP製(附金屬外殼)可對應酸、鹼液。
- 採用後拉式脫離設計, 容易保養。
- 非戰略物資管制品。
- 耐熱溫度80 C, 可對應高溫液。



後拉式脫離設計

採用容易保養點檢之後拉式脫離設計, 在內部液體不用回收下, 馬達與驅動磁鐵可快速拆除。另外, 在配管狀況下, 可點檢泵浦接液部, 或事先將預備泵浦之接液部安裝於配管上。